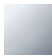

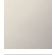





33 860 875



- sporgenza 240 mm
- girevole 360°
- Getto con aria e getto a doccia
- altezza rubinetteria 685 mm
- altezza fino al rompigitto 129 mm
- diametro foro 35 mm
- testina doccetta con sistema anticalcare
- portata max 8 l/min a una pressione idraulica di 3 bar
- senza piombo
- Questo prodotto può aiutare un edificio a soddisfare i requisiti dei Green Building Rating Systems, ad es. LEED®, BREEAM®, DGNB

Sistema di sicurezza antiriflusso.

	Cromato	33 860 875-00
	Platinato spazzolato	33 860 875-06
	Platinato	33 860 875-08
	Dark Chrome	33 860 875-19
	Cromo spazzolato	33 860 875-93
	Dark Platinum spazzolato	33 860 875-99

Prodotti complementari

Comando piletta ad eccentrico con manopola con manopola - Cromato 10 712 970-00



Prodotti complementari

Dispenser senza rosetta - Cromato 82 424 970-00



33 860 875

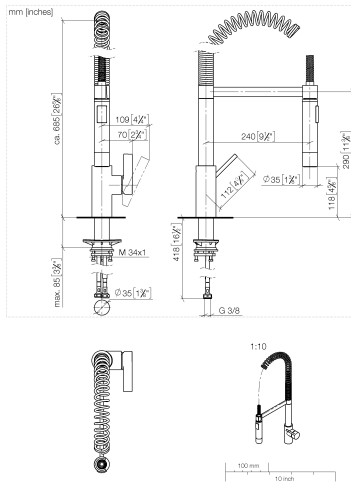
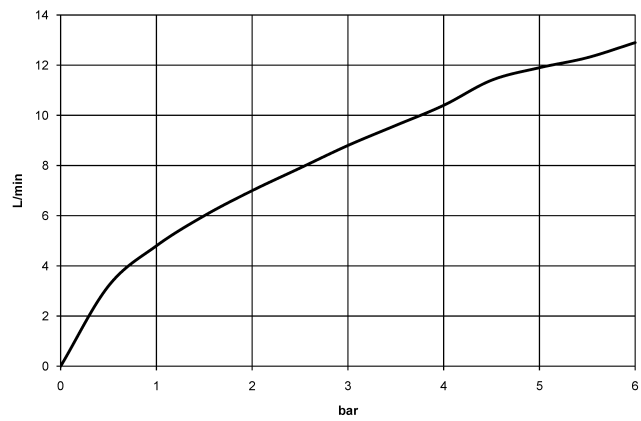


Diagramma di portata



Codes & Standards

EnergieEtikette A



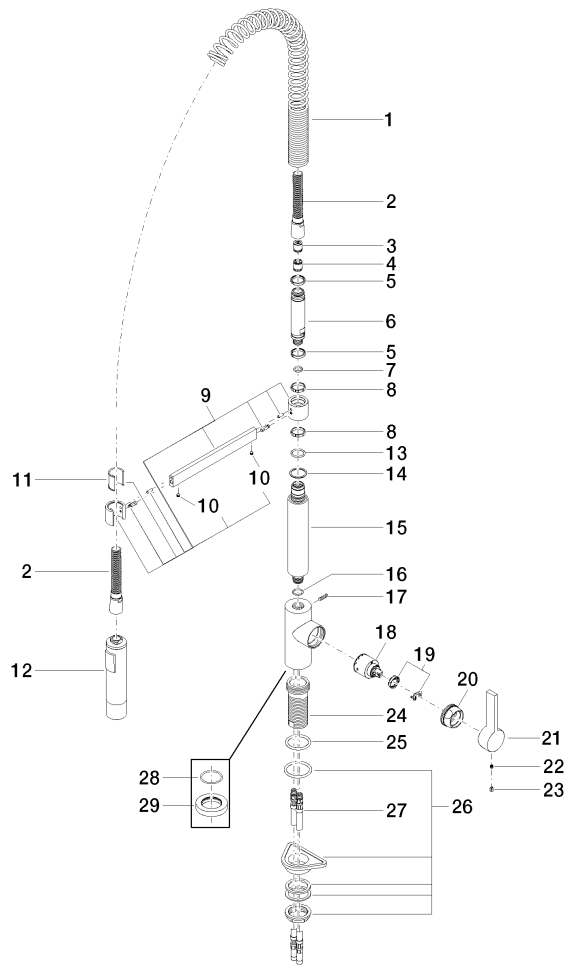
33 860 875

Certificati

LGA_18903.

Belgaqua_22_277_2
7_3.

33 860 875



33 860 875

Elenco delle parti di ricambio

N.	Codice articolo	Denominazione	Quantità necessaria	Tempo di produzione
1	09 16 02 035 90	molla	1	2
2	90 30 02 065 00-00	flessibile	1	10
3	09 23 01 046 90	valvola di non ritorno	1	2
4	90 23 01 141 00 90	valvola di non ritorno	1	2
5	09 14 15 024 90	anello	2	2
6	09 30 01 067 10-00	adattatore	1	10
7	90 14 10 077 00 90	guarnizione	1	2
8	09 28 10 181 90	anello	2	2
9	04 17 20 029 00-00	sostegno	1	10
10	90 31 11 112 00 90	perno	2	2
11	09 18 40 118 90	bussola	1	2
12	04 12 11 092 10-00	doccia	1	10
13	09 14 10 100 90	guarnizione	1	2
14	09 28 10 122 90	anello	1	2
15	09 11 10 072 10-00	attacco	1	10
16	90 14 10 055 00 90	guarnizione	1	2
17	04 31 11 113 00 90	perno	1	2
18	90 15 05 061 00 90	cartuccia	1	60
19	90 28 10 148 00 90	accessori	1	2
20	09 24 04 107-00	dado	1	10
21	09 20 79 040-00	manopola	1	10
22	90 31 11 030 00 90	perno	1	2
23	09 31 20 017 90	tappo	1	2
24	09 30 01 111 20 90	bussola	1	2
25	09 14 10 036 90	guarnizione	1	2
26	04 23 10 044 02 90	set di fissaggio	1	2
27	04 30 04 016 00 90	flessibile	2	60
28	09 14 10 149 90	guarnizione	1	2
29	09 28 10 035-00	rosetta	1	10